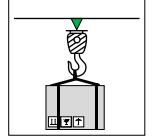


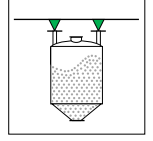
# Model: 5007 - L



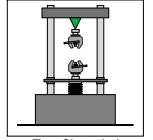
30 t ... 250 t



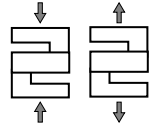
Askı Kantarı



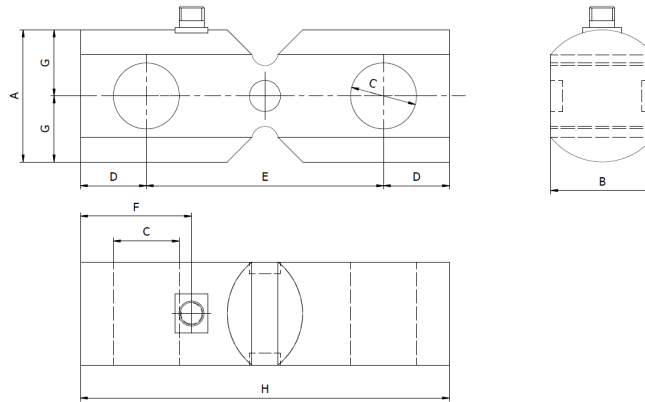
Asma Tank



Test Sistemleri



## Ölçüler (mm)



| Kapasite (t) | Ölçüler (mm) |     |     |     |     |     |     |     |
|--------------|--------------|-----|-----|-----|-----|-----|-----|-----|
|              | A            | B   | ØC  | D   | E   | F   | G   | H   |
| 30 ... 60    | 100          | 78  | 58  | 50  | 180 | 90  | 65  | 280 |
| 100          | 127          | 88  | 71  | 70  | 200 | 120 | 68  | 340 |
| 250          | 240          | 110 | 102 | 120 | 360 | 185 | 136 | 600 |

## Kullanım Şekli / Montaj Aparatı

(\*) Ayrıntılar "Montaj Aparatları" kısmında verilmiştir.

5007-M01

### Teknik Özellikler

|    | Parametreler                   | Değer                    | Birim             |
|----|--------------------------------|--------------------------|-------------------|
| 1  | Nominal Kapasite ( $E_{max}$ ) | 30, 40, 50, 60, 100, 250 | ton               |
| 2  | Sinyal Kazancı                 | $1.0 \pm \%0.1$          | mV/V              |
| 3  | Toplam Hata                    | $< \pm 0.08$             | %FSO              |
| 4  | Sürünme Hatası                 | $< \pm 0.03$             | %FSO              |
| 5  | Sfır Üzerine Sıcaklık Etkisi   | $< \pm 0,005$            | %FSO / °C         |
| 6  | Çıkış Üzerine Sıcaklık Etkisi  | $< \pm 0,005$            | %FSO / °C         |
| 7  | Sfır Dengesi                   | $< \pm 1$                | %FSO              |
| 8  | Sıcaklık Aralığı (Düzeltilmiş) | -10 ... +50              | °C                |
| 9  | Sıcaklık Aralığı (Güvenli)     | -20 ... +70              | °C                |
| 10 | Güvenli Aşın Yükleme           | 150                      | % $E_{max}$       |
| 11 | Kırılma kapasitesi             | 300                      | % $E_{max}$       |
| 12 | Besleme Gerilimi (Maks)        | 15                       | V                 |
| 13 | Giriş Direnci                  | $350 \pm 20$             | $\Omega$          |
| 14 | Çıkış Direnci                  | $350 \pm 5$              | $\Omega$          |
| 15 | Yalıtım Direnci                | $> 5000$                 | M $\Omega$ (100V) |
| 16 |                                |                          |                   |
| 17 |                                |                          |                   |
| 18 |                                |                          |                   |

(\*) FSO = Full Scale Output

### Kablo Özellikleri

Kablo Uzunluğu .....:10 m

Kablo Çapı ..... :Ø6 mm

