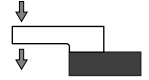
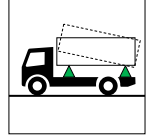


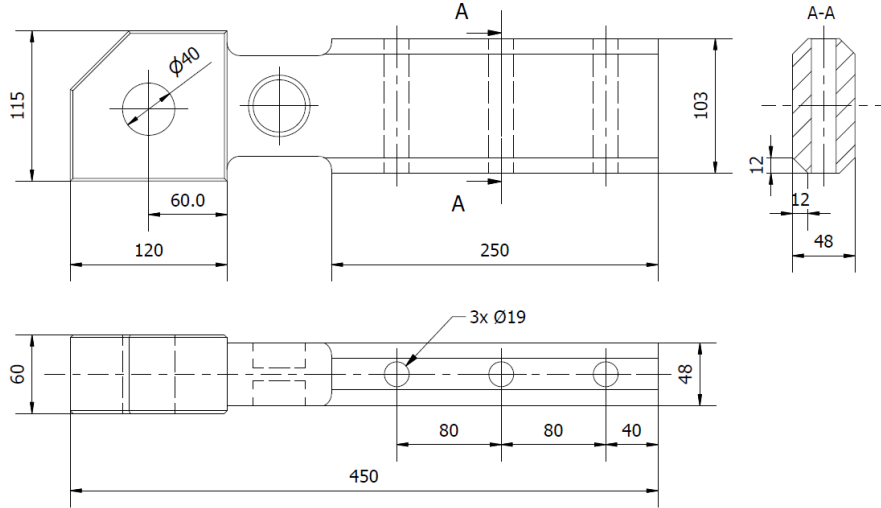
Model: 2301 - L



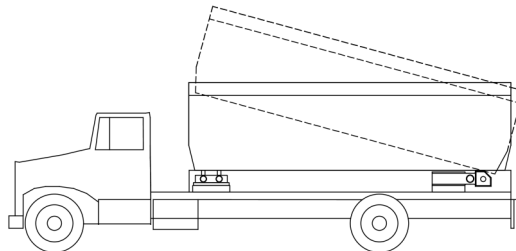
5.000 kg ... 10.000 kg



Ölçüler (mm)



Kullanım Şekli / Montaj Aparatı



Teknik Özellikler

	Parametreler	Değer	Birim
1	Nominal Kapasite (E_{max})	5000, 10000	kg
2	Sinyal Kazancı	$1 \pm \%0.5$	mV/V
3	Toplam Hata	$< \pm 0.1$	%FSO
4	Sürünme Hatası	$< \pm 0.1$	%FSO
5	Sfır Üzerine Sıcaklık Etkisi	$< \pm 0.005$	%FSO / °C
6	Çıkış Üzerine Sıcaklık Etkisi	$< \pm 0.005$	%FSO / °C
7	Sfır Dengesi	$< \pm 1$	%FSO
8	Sıcaklık Aralığı (Düzeltilmiş)	-10 ... +40	°C
9	Sıcaklık Aralığı (Güvenli)	-30 ... +70	°C
10	Güvenli Aşın Yükleme	150	% E_{max}
11	Kırılma kapasitesi	300	% E_{max}
12	Besleme Gerilimi (Maks)	15	V
13	Giriş Direnci	400 ± 20	Ω
14	Çıkış Direnci	352 ± 3	Ω
15	Yalıtım Direnci	> 5000	M Ω
16			
17			
18			

(*) FSO = Full Scale Output

Kablo Özellikleri

Kablo Uzunluğu:10 m

Kablo Çapı :Ø6 mm

