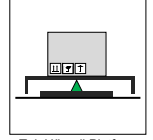
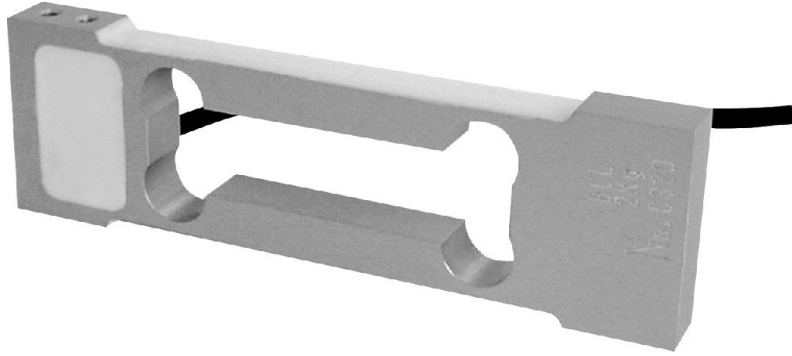


Model: 1026 - U



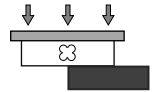
0.3 kg ... 3 kg



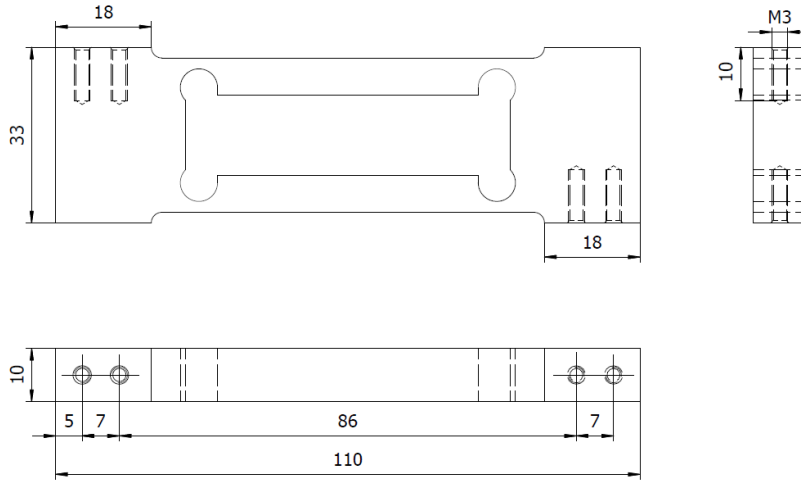
Tek Hücreli Platform



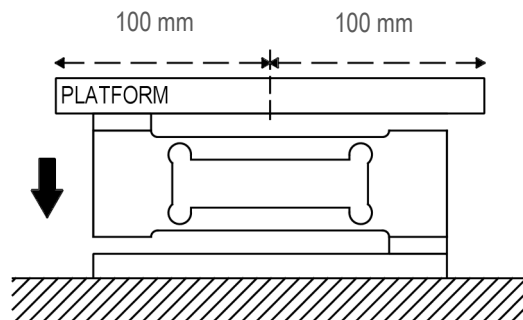
Küçük Kapasiteli
Kefe Tartım



Ölçüler (mm)



Kullanım Şekli / Montaj Aparatı



Teknik Özellikler

	Parametreler	Değer	Birim
1	Nominal Kapasite (E_{max})	0.3, 0.6, 1, 2, 3	kg
2	Doğruluk Sınıfı	C3	
3	Sinyal Kazancı	0.9 ± 0.2	mV/V
4	Toplam Hata	$< \pm 0,017$	%FSO
5	Sfır Üzerine Sıcaklık Etkisi	$< \pm 0,01$	%FSO / °C
6	Çıkış Üzerine Sıcaklık Etkisi	$< \pm 0,006$	%FSO / °C
7	Sfır Dengesi	$< \pm 2$	%FSO
8	Sıcaklık Aralığı (Düzeltilmiş)	-10 ... +40	°C
9	Sıcaklık Aralığı (Güvenli)	-20 ... +70	°C
10	Güvenli Aşın Yükleme	150	% E_{max}
11	Kırılma kapasitesi	200	% E_{max}
12	Besleme Gerilimi (Tavsiye)	10	V
13	Besleme Gerilimi (Maks)	15	V
14	Platform Ölçüleri	200 x 200	mm x mm
15	Giriş Direnci	400 ± 20	Ω
16	Çıkış Direnci	350 ± 3	Ω
17	Yalıtım Direnci	> 5000	M Ω
18			

(*) FSO = Full Scale Output

Kablo Özellikleri

Kablo Uzunluğu:0.4 m

Kablo Çapı :Ø4 mm

