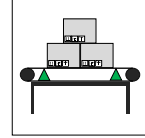


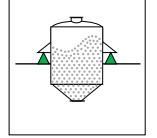
Model: 3203 - L



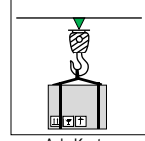
1 t ... 5 t



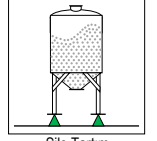
Konveyör Tartım



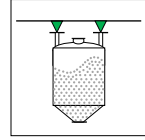
Tank Tartım



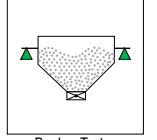
Askı Kantarı



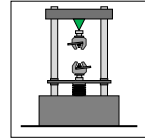
Silo Tartım



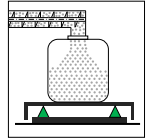
Asma Tank



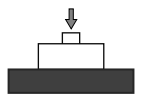
Bunker Tartım



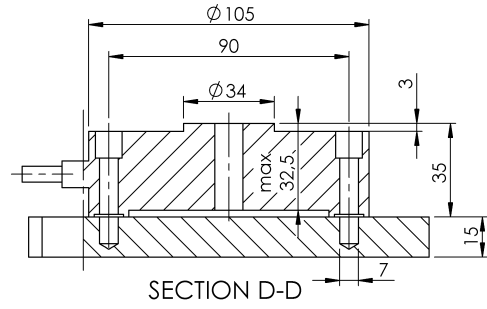
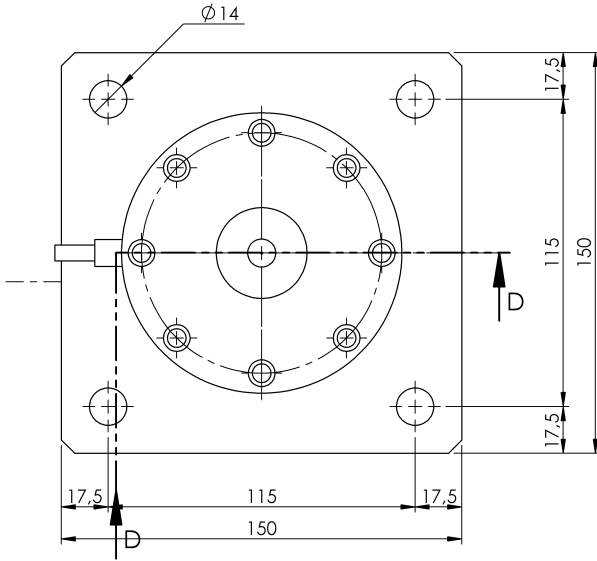
Test Sistemleri



Dolum Uygulamaları



Ölçüler (mm)



Kullanım Şekli / Montaj Aparatı

(*) Ayrıntılar "Montaj Aparatları" kısmında verilmiştir.

3203 - M01

Teknik Özellikler

	Parametreler	Değer	Birim
1	Nominal Kapasite (E_{max})	1, 2, 5	ton
2	Sinyal Kazancı	$2 \pm \% 0.4$	mV/V
3	Toplam Hata	$< \pm 0.03$	%FSO
4	Sürünme Hatası	$< \pm 0.02$	%FSO
5	Sfır Üzerine Sıcaklık Etkisi	$< \pm 0.002$	%FSO / °C
6	Çıkış Üzerine Sıcaklık Etkisi	$< \pm 0.012$	%FSO / °C
7	Sıcaklık Aralığı (Düzeltilmiş)	-10 ... +50	°C
8	Sıcaklık Aralığı (Güvenli)	-20 ... +70	°C
9	Güvenli Aşın Yükleme	150	% E_{max}
10	Kırılma kapasitesi	250	% E_{max}
11	Besleme Gerilimi (Maks)	15	V
12	Giriş Direnci	385 ± 10	Ω
13	Çıkış Direnci	350 ± 3	Ω
14	Yalıtım Direnci	> 5000	M Ω
15			
16			
17			
18			

(*) FSO = Full Scale Output

Kablo Özellikleri

Kablo Uzunluğu:5m

Kablo Çapı:Ø6 mm

