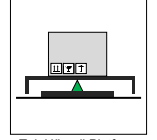
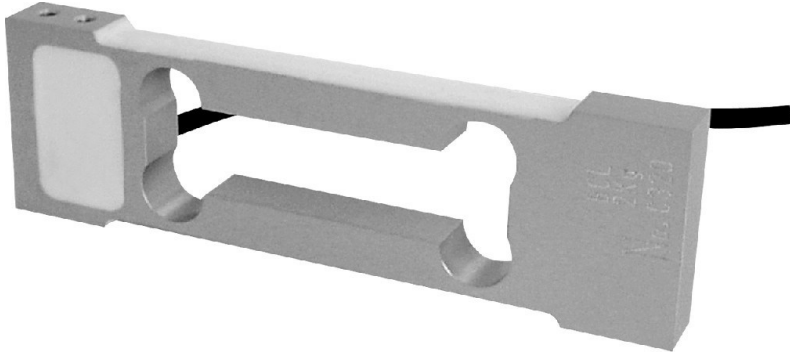


Model: 1026 - Z



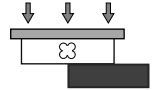
0.3 kg ... 3 kg



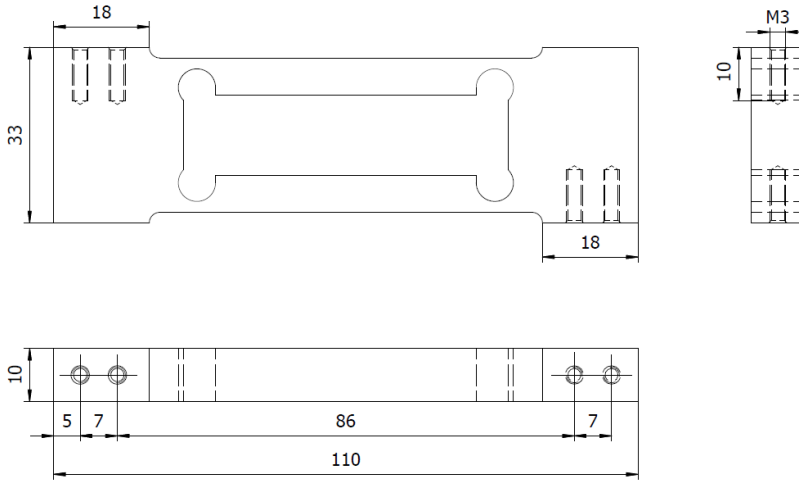
Tek Hücreli Platform



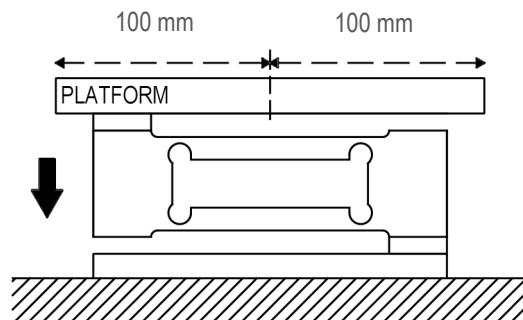
Küçük Kapasiteli
Kefe Tartım



Ölçüler (mm)



Kullanım Şekli / Montaj Aparatı



Teknik Özellikler

Parametreler	Değer		Birim
1 Nominal Kapasite (E_{max})	0,3, 0,6, 1, 2, 3		kg
2 Doğruluk Sınıfı	Düşük	Yüksek	
3 Sinyal Kazancı	0,9 ± 0,1		mV/V
4 Sürünme Hatası (2 dak)	< ± 0,01	< ± 0,005	
5 Sıfır Üzerine Sıcaklık Etkisi	< ± 0,03	< ± 0,02	%FSO / °10C
6 Çıkış Üzerine Sıcaklık Etkisi	< ± 0,03	< ± 0,02	%FSO / °10C
7 Sıfır Dengesi	< ± 2		%FSO
8 Sıcaklık Aralığı (Düzeltilmiş)	-10 ... +40		°C
9 Sıcaklık Aralığı (Güvenli)	-20 ... +50		°C
10 Güvenli Aşın Yükleme	120		% E_{max}
11 Kırılma kapasitesi	150		% E_{max}
12 Besleme Gerilimi (Maks)	18		V
13 Platform Ölçüleri	200 x 200		mm x mm
14 Giriş Direnci	406 ± 6		Ω
15 Çıkış Direnci	350 ± 3		Ω
16 Yalıtım Direnci	> 5000		MΩ
17			
18			

(*) FSO = Full Scale Output

Kablo Özellikleri

Kablo Uzunluğu:0.4 m

Kablo Çapı :Ø3 mm

