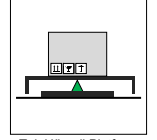


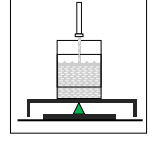
Model: 1020 - L



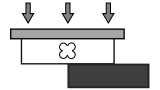
5 kg ... 50 kg



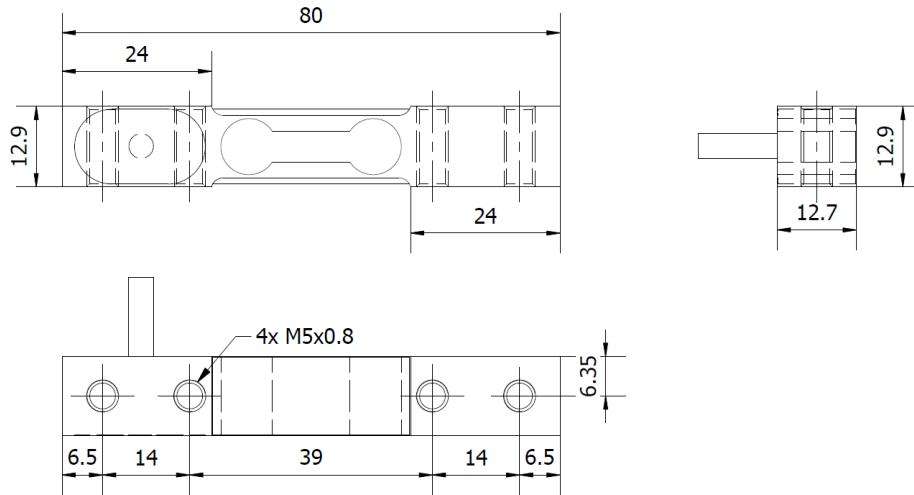
Tek Hücreli Platform



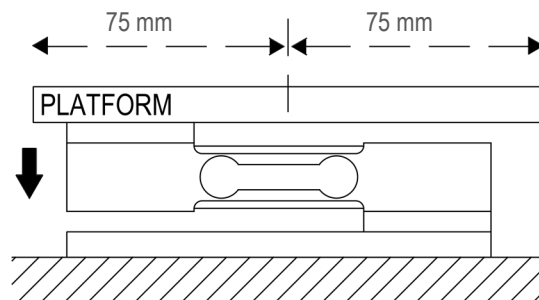
Dolum Uygulamaları



Ölçüler (mm)



Kullanım Şekli / Montaj Aparatı



Teknik Özellikler

	Parametreler	Değer	Birim
1	Nominal Kapasite (E_{max})	5, 15, 50	kg
2	Sinyal Kazancı	$3 \pm 10\%$	mV/V
3	Toplam Hata	$< \pm 0.05$	%FSO
4	Sürünme Hatası	$< \pm 0.05$	%FSO
5	Sfır Üzerine Sıcaklık Etkisi	$< \pm 0.005$	%FSO / °C
6	Çıkış Üzerine Sıcaklık Etkisi	$< \pm 0.005$	%FSO / °C
7	Sfır Dengesi	$< \pm 0 \dots 4$	%FSO
8	Sıcaklık Aralığı (Düzeltilmiş)	-10 ... +40	°C
9	Sıcaklık Aralığı (Güvenli)	-20 ... +60	°C
10	Güvenli Aşın Yükleme	150	% E_{max}
11	Kırılma kapasitesi	200	% E_{max}
12	Besleme Gerilimi (Maks)	10	V
13	Platform Ölçüleri	150 x 150	mm x mm
14	Giriş Direnci	410 ± 40	Ω
15	Çıkış Direnci	350 ± 5	Ω
16	Yalıtım Direnci	> 2000	M Ω
17			
18			

(*) FSO = Full Scale Output

Kablo Özellikleri

Kablo Uzunluğu:3 m

Kablo Çapı:Ø4 mm

