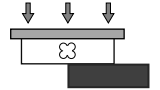
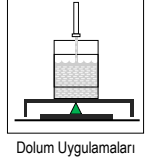
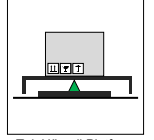


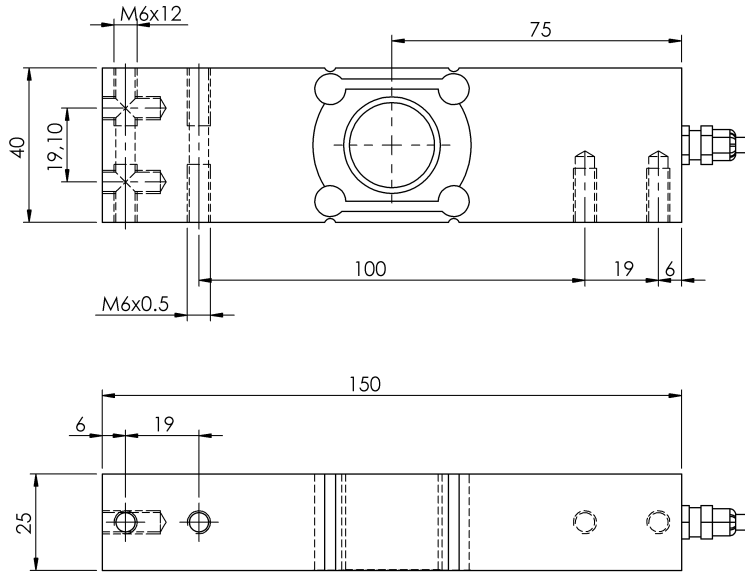
Model: 1011 - L



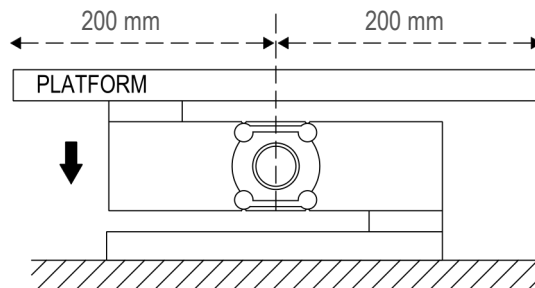
10 kg ... 100 kg



Ölçüler (mm)



Kullanım Şekli / Montaj Aparatı



Teknik Özellikler

	Parametreler	Değer		Birim
1	Nominal Kapasite (E_{max})	10, 20, 50, 100	10, 20, 50	kg
2	Sinyal Kazancı	2,0 ± %10		mV/V
3	Doğruluk Sınıfı	C3	C4	
4	$Y=E_{max}/V_{min}$	10.000	40.000	
5	Toplam Hata	< ± 0.02	< ± 0,017	%FSO
6	Sürünme Hatası	< ± 0,02		%FSO
7	Sfır Üzerine Sıcaklık Etkisi	< ± 0,0017		%FSO / °C
8	Çıkış Üzerine Sıcaklık Etkisi	< ± 0,0014		%FSO / °C
9	Sfır Dengesi	< ± 2		%FSO
10	Sıcaklık Aralığı (Düzeltilmiş)	-10 ... +40		°C
11	Sıcaklık Aralığı (Güvenli)	-35 ... +65		°C
12	Güvenli Aşırı Yükleme	150		% E_{max}
13	Kırılma kapasitesi	300		% E_{max}
14	Besleme Gerilimi (Tavsiye)	18		V
15	Platform Ölçüleri	400 x 400		mm x mm
16	Giriş Direnci	350 ± 3.5		Ω
17	Çıkış Direnci	350 ± 3.5		Ω
18	Yalıtım Direnci	> 5000		MΩ

(*) FSO = Full Scale Output

Kablo Özellikleri

Kablo Uzunluğu:3 m

Kablo Çapı:Ø5 mm

