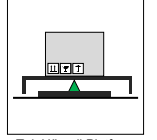


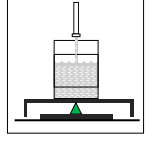
# Model: 1001 - Z



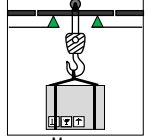
50 kg... 635 kg



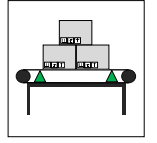
Tek Hücreli Platform



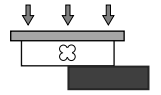
Dolum Uygulamaları



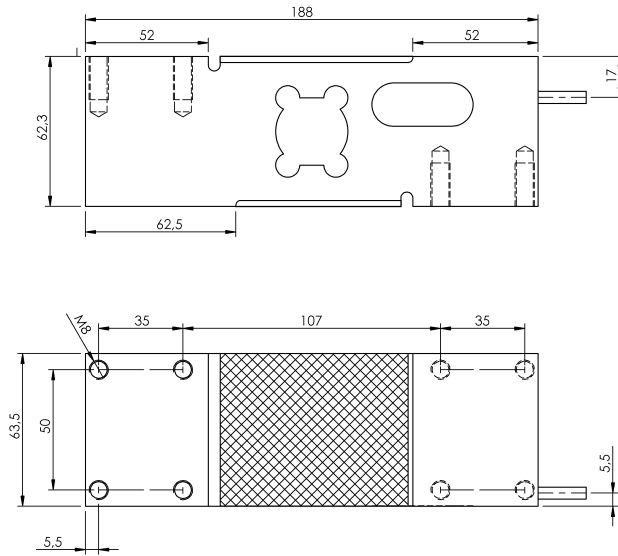
Monoray



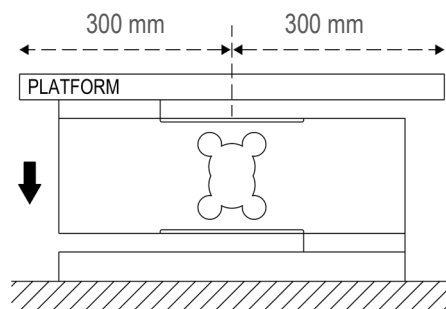
Konveyör Tartım



## Ölçüler (mm)



## Kullanım Şekli / Montaj Aparatı



## Teknik Özellikler

	Parametreler	Değer		Birim
1	Nominal Kapasite ( $E_{max}$ )	50, 75, 100, 150, 200, 250, 300	500, 635	kg
2	Sinyal Kazancı	2.0 ± 0.2		mV/V
3	Doğruluk Sınıfı	C3		
4	$Y=E_{max}/V_{min}$	7000	10000	
5	Toplam Hata	< ± 0,0230		%FSO
6	Sıfır Dengesi	< ± 1		%FSO
7	Sıcaklık Aralığı (Düzeltilmiş)	-10 ... +40		°C
8	Sıcaklık Aralığı (Güvenli)	-35 ... +65		°C
9	Güvenli Aşın Yükleme	150		% $E_{max}$
10	Kırılma kapasitesi	300		% $E_{max}$
11	Besleme Gerilimi (Tavsiye)	5 ... 12		V
12	Besleme Gerilimi (Maks)	18		V
13	Giriş Direnci	406 ± 6		Ω
14	Çıkış Direnci	350 ± 3		Ω
15	Yalıtım Direnci	> 5000		MΩ
16	Platform Ölçüleri	600 x 600 (≤200 kg), 600x800 (≥250kg)		mm x mm
17				
18				

(\*) FSO = Full Scale Output

## Kablo Özellikleri

Kablo Uzunluğu .....:3 m

Kablo Çapı .....:4.7 mm

